

**Robin Industrial Engines®**

# **PARTS MANUAL**

**Model**

**EC06**

1193P236



**ROBIN AMERICA, INC.**  
**ROBIN TO WISCONSIN ROBIN**  
**ENGINE MODEL CROSS REFERENCE LIST**

ROBIN

WISCONSIN ROBIN

SIDE VALVE

|        |         |
|--------|---------|
| EY08   | W1-080  |
| EY15   | W1-145  |
| EY15V  | W1-145V |
| EY20   | W1-185  |
| EY20V  | W1-185V |
| EY23   | W1-230  |
| EY28   | W1-280  |
| EY35   | W1-340  |
| EY40   | W1-390  |
| EY45V  | W1-450V |
| EY21   | EY21W   |
| EY44   | EY44W   |
| EY18-3 | EY18-3W |
| EY25   | EY25W   |
| EY27   | EY27W   |

OVERHEAD VALVE

|       |          |
|-------|----------|
| EH11  | WO1-115  |
| EH12  | WO1-120  |
| EH15  | WO1-150  |
| EH17  | WO1-170  |
| EH21  | WO1-210  |
| EH25  | WO1-250  |
| EH30  | WO1-300  |
| EH30V | WO1-300V |
| EH34  | WO1-340  |
| EH34V | WO1-340V |
| EH43V | WO1-430V |

TWO CYCLE

|       |          |
|-------|----------|
| EC13V | WT1-125V |
|-------|----------|

DIESEL





|      |          |
|------|----------|
| DY23 | WRD1-230 |
| DY27 | WRD1-270 |
| DY30 | WRD1-300 |
| DY35 | WRD1-350 |
| DY41 | WRD1-410 |

## HOW TO USE THIS PARTS CATALOG

### 1. Assembly, complete set and unit

The part marked with an asterisk in the column of Ref. No. is supplied in the form of assembly or complete set or unit. Also the parts not listed in this catalog are not suppliable individually. Therefore, when ordering, please state your requirements in the form of assembly, complete set or unit.

### 2. Interchangeability, new part vs. old part

The interchangeability, new part vs. old part is indicated by a symbol  or . The part described in the upper line is modified or re-designed from the part printed in the lower line. The symbol  shows that the new part can be installed instead of the old part. On the other hand, however, the symbol  means that the new part cannot be installed to the old type engine.

### 3. When ordering parts for replacement, please be sure to mention as to the followings:

- a. Quantity required
- b. Part number

### 4. The contents of this part catalog are subject to revision without prior notice.

# CONTENTS

|                                    |    |
|------------------------------------|----|
| CRANKCASE and CYLINDER .....       | 2  |
| CRANKSHAFT, PISTON and CLUTCH..... | 6  |
| GOVERNOR .....                     | 8  |
| MUFFLER and BLOWER HOUSING.....    | 10 |
| FUEL TANK .....                    | 12 |
| CARBURETOR and AIR CLEANER .....   | 14 |
| MAGNETO .....                      | 16 |
| RECOIL STARTER .....               | 18 |
| ACCESSORIES .....                  | 20 |

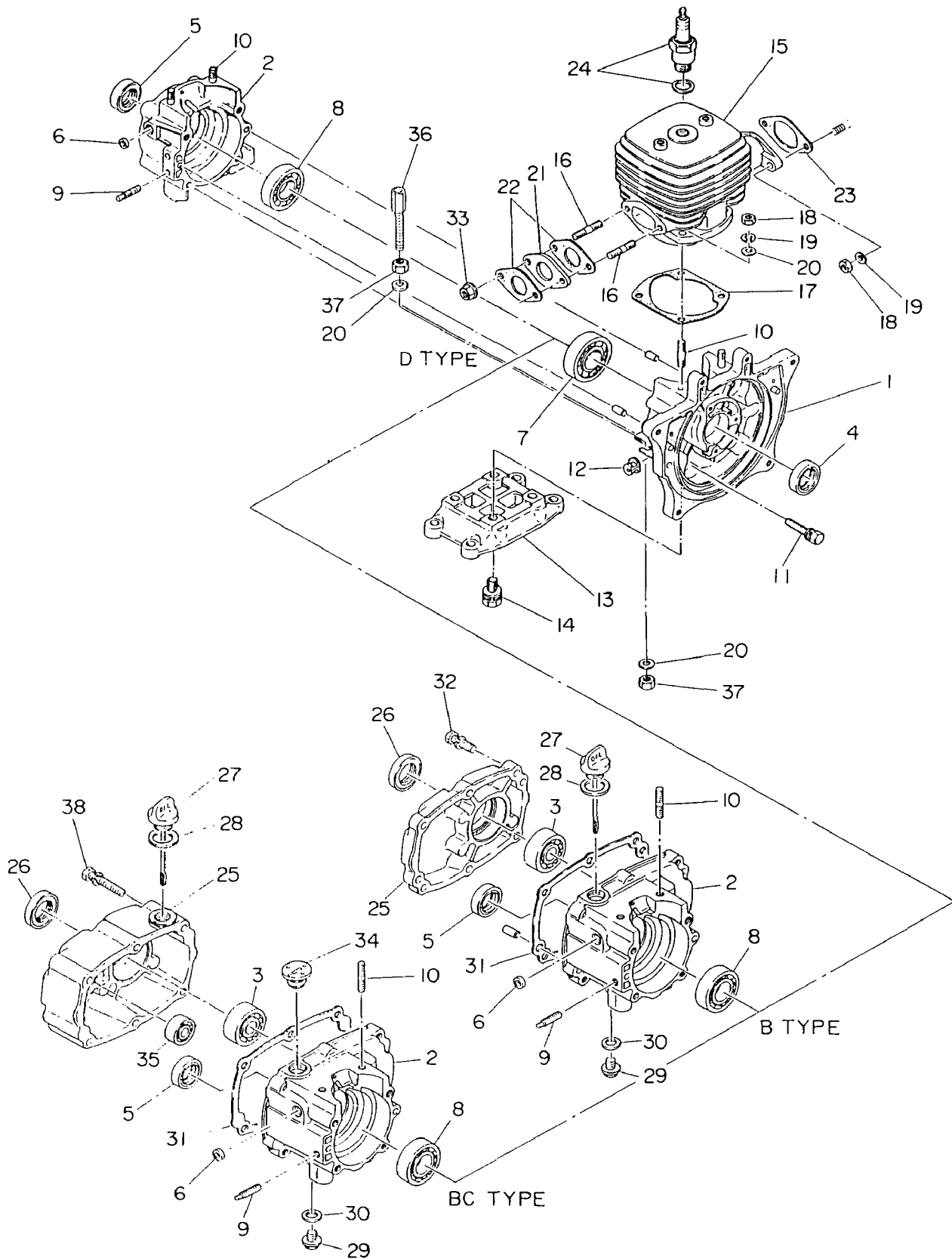
.....SPECIFICATION

D.....DIRECT TYPE

B.....1/2.5 REDUCTION TYPE

BC.....REDUCTION TYPE CLUTCH

# CRANKCASE and CYLINDER

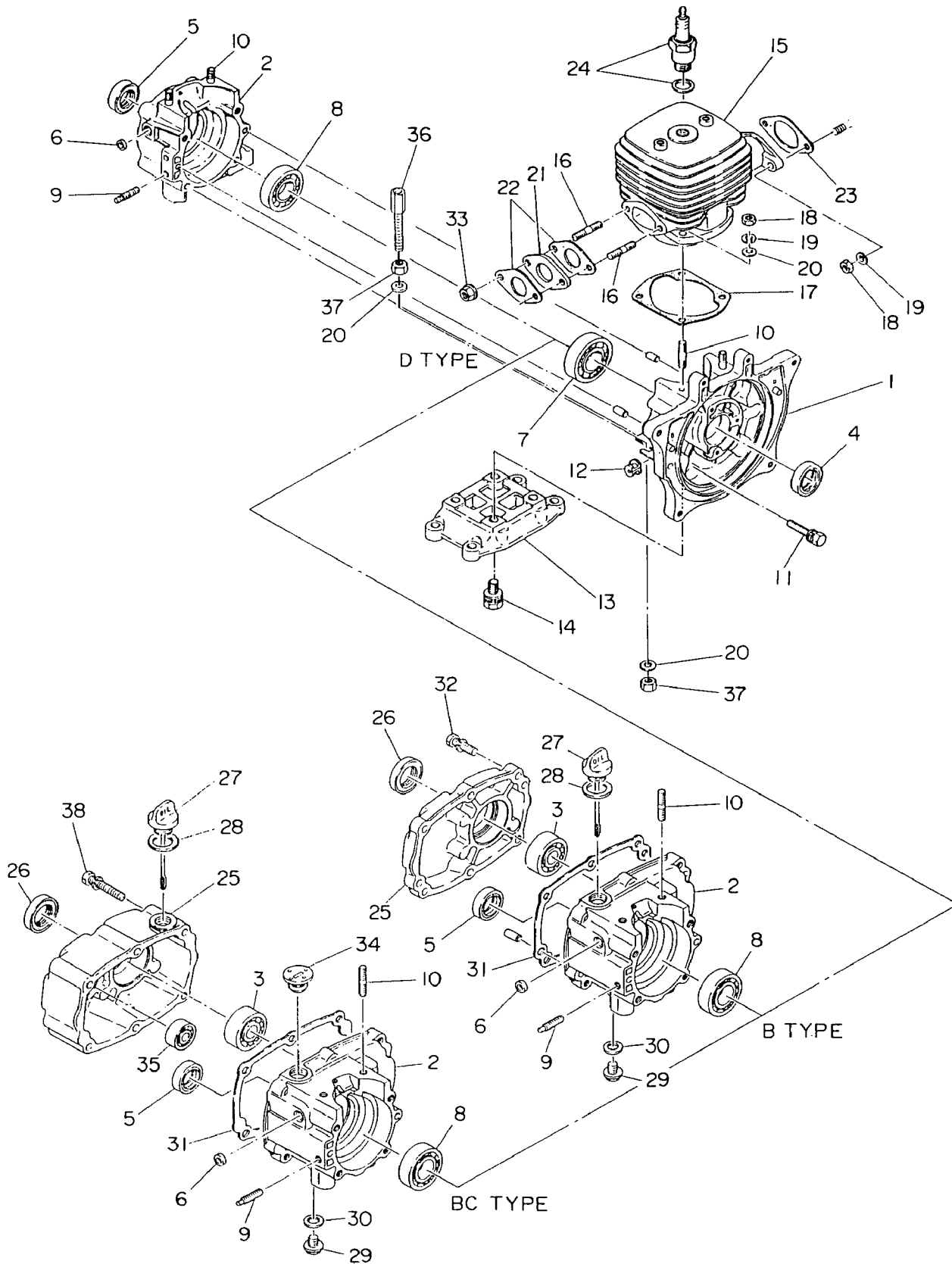


CRANKCASE and CYLINDER

| Ref. No. | 部品番号<br>Part Number | 部品名称<br>Part Name                          | 個数Qty |   |    | 摘要<br>Description                      | 標準<br>小売価格 |
|----------|---------------------|--|-------|---|----|--|------------|
|          |                     |  | D     | B | BC |  |            |
| * 1      | 551-10050-00        | クランクケースコンプリート<br>CRANKCASE COMPL.          |       | 1 |    | 2~10を含む<br>Incl. 2~10 EC05A-0107       |            |
| * 1      | 560-10120-00        | クランクケースコンプリート<br>CRANKCASE COMPL.          |       |   | 1  | 2~10を含む<br>Incl. 2~10 EC60A-S0180      |            |
| * 1      | 551-10060-00        | クランクケースコンプリート<br>CRANKCASE COMPL.          | 1     |   |    | 2, 4~10を含む<br>Incl. 2, 4~10 EC05A-0106 |            |
| 3        | 060-01299-00        | ボールベアリング<br>BALL BEARING                   |       | 1 | 1  | S-BB6301C3                             |            |
| 4        | 044-01799-30        | オイルシール<br>OIL SEAL                         | 1     | 1 | 1  | TC-17286 EC05X-110                     |            |
| 5        | 044-02000-20        | オイルシール<br>OIL SEAL                         | 1     | 1 | 1  | TC-20307                               |            |
| 6        | 044-00600-10        | オイルシール<br>OIL SEAL                         | 1     | 1 | 1  |  |            |
| 7        | 060-02000-20        | ボールベアリング<br>BALL BEARING                   | 1     | 1 | 1  | S-BB6204C3                             |            |
| 8        | 060-02000-10        | ボールベアリング<br>BALL BEARING                   | 1     | 1 | 1  | S-BB6004C3                             |            |
| 9        | 010-50600-50        | スタッド<br>STUD                               | 1     | 1 | 1  |  |            |
| 10       | 010-50650-00        | スタッド<br>STUD                               | 4     | 4 | 4  |  |            |
| 11       | 001-14064-50        | ボルトアンドワッシャーアッセンブリ<br>BOLT AND WASHER ASSY. | 4     | 4 | 4  |  |            |
| 12       | 024-10299-90        | グロメット<br>GROMMET                           | 1     | 1 | 1  | EC05A-7102                             |            |
| 13       | 129-13404-03        | ベース<br>BASE                                | 1     | 1 | 1  |  |            |
| 14       | 001-14082-00        | ボルトアンドワッシャーアッセンブリ<br>BOLT AND WASHER ASSY. | 4     | 4 | 4  |  |            |
| * 15     | 560-10130-00        | シリンダコンプリート<br>CYLINDER COMPL.              | 1     | 1 | 1  | 16を含む<br>Incl. 16 EC06A0110            |            |
| 16       | 010-50649-70        | スタッド<br>STUD                               | 2     | 2 | 2  |  |            |
| 17       | 580-15016-00        | ガスケットシリンダ<br>GASKET (cylinder)             | 1     | 1 | 1  | EC08A-1111                             |            |
| 18       | 002-18060-00        | ナット<br>NUT                                 | 6     | 6 | 6  |  |            |
| 19       | 003-20060-00        | スプリングワッシャー<br>SPRING WASHER                | 6     | 6 | 6  |  |            |
| 20       | 003-10060-00        | ワッシャー<br>WASHER                            | 4     | 6 | 6  |  |            |
| 21       | 129-32901-03        | インシュレータ<br>INSULATOR                       | 1     | 1 | 1  |  |            |
| 21       | EC05A-3101          | インシュレータ<br>INSULATOR                       | 1     | 1 | 1  |  |            |
| 22       | 106-35001-03        | ガスケットインシュレータ<br>GASKET (insulator)         | 2     | 2 | 2  |  |            |
| 22       | EC05A-3102          | ガスケットインシュレータ<br>GASKET (insulator)         | 2     | 2 | 2  |  |            |
| 23       | 551-35000-00        | ガスケットマフラー<br>GASKET (muffler)              | 1     | 1 | 1  | EC05A-3110                             |            |
| 24       | 065-01400-31        | スパークプラグ<br>SPARK PLUG                      | 1     | 1 | 1  | NGK B6HS                               |            |
| * 25     | 129-80601-11        | リダクションカバーコンプリート<br>REDUCTION COVER COMPL.  |       | 1 |    | 26を含む<br>Incl. 26                      |            |
| * 25     | 128-80702-01        | リダクションカバーコンプリート<br>REDUCTION COVER COMPL.  |       | • | 1  | 26, 35を含む<br>Incl. 26, 35              |            |
| 26       | 044-02500-51        | オイルシール<br>OIL SEAL                         |       | 1 | 1  |  |            |
| 27       | 106-63605-01        | オイルゲージコンプリート<br>OIL GAUGE COMPL.           |       | 1 | 1  |  |            |
| 28       | 021-01600-10        | ガスケット<br>GASKET                            |       | 1 | 1  |  |            |
| 29       | 040-10800-10        | プラグ<br>PLUG                                |       | 1 | 1  |  |            |
| 30       | 021-00800-10        | ガスケット<br>GASKET                            |       | 1 | 1  |  |            |
| 31       | 129-85001-03        | ガスケットカバー<br>GASKET (cover)                 |       | 1 | 1  |  |            |
| 32       | 001-14062-50        | ボルトアンドワッシャーアッセンブリ<br>BOLT AND WASHER ASSY. |       | 6 |    |  |            |
| 33       | 002-37060-00        | フランジナット<br>FLANGE NUT                      | 2     | 2 | 2  |  |            |
| 33       | 002-18060-00        | ナット<br>NUT                                 | 2     | 2 | 2  |  |            |
| 34       | 560-85008-00        | ラバースクリュプラグ<br>RUBBER SCREW PLUG            |       |   | 1  | EC06A-8109                             |            |
| 34       | 040-01600-20        | プラグ<br>PLUG                                |       |   | 1  |  |            |

EC06D,B,BC

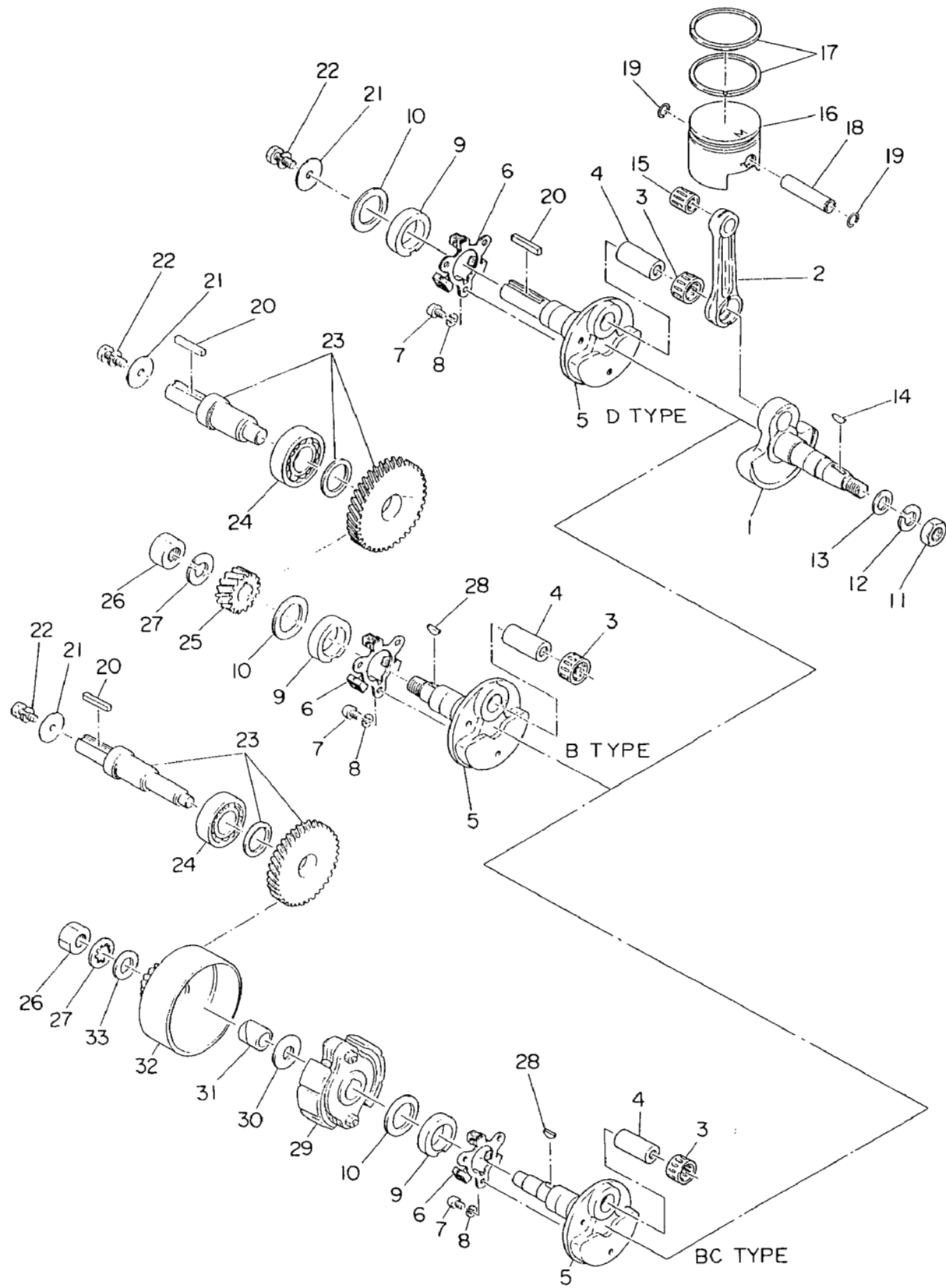
# CRANKCASE and CYLINDER







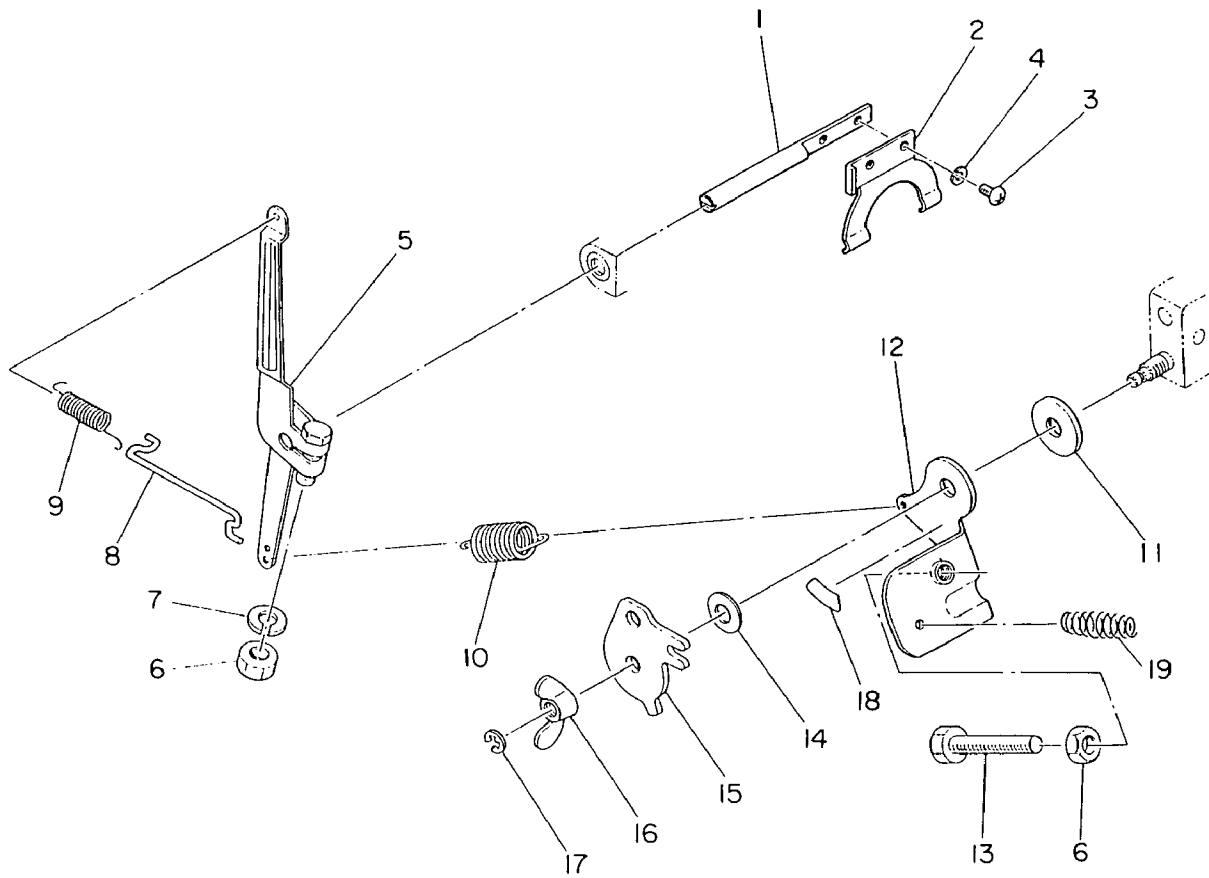
# CRANKSHAFT, PISTON and CLUTCH



CRANKSHAFT, PISTON and CLUTCH

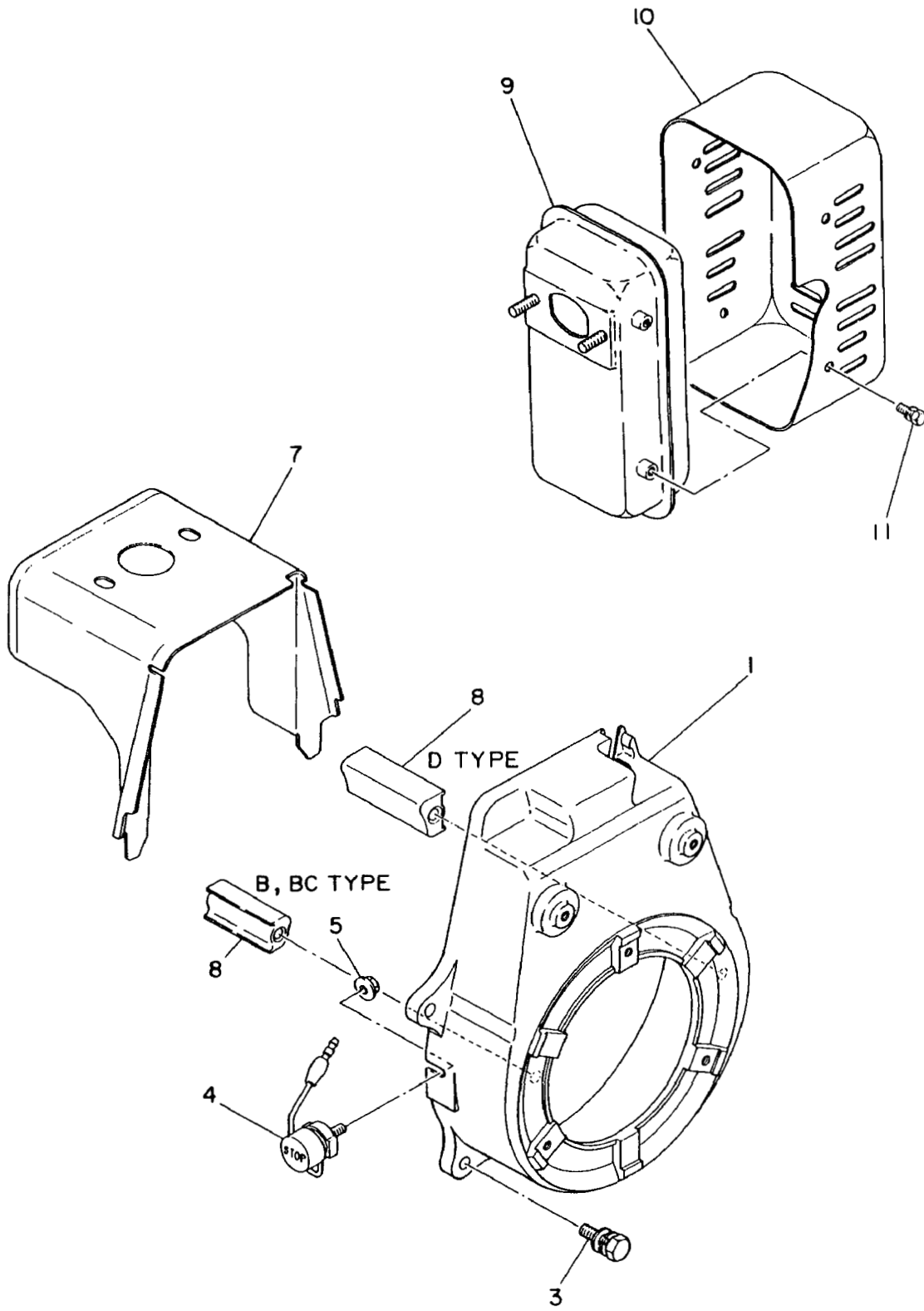
| Ref. No. | 部品番号<br>Part Number | 部品名称<br>Part Name                          | 個数Q'ty |   |    | 摘要<br>Description                     | 標準<br>小売価格  |
|----------|---------------------|--|--------|---|----|---------------------------------------|-------------|
|          |                     |  | D      | B | BC |                                       |             |
| * 1      | 551-20060-00        | クランクシャフトアッセンブリ<br>CRANKSHAFT ASSY.         |        | 1 |    | 2~5を含む<br>Incl. 2~5 EC05A-0210E       |             |
| * 1      | 551-20070-00        | クランクシャフトアッセンブリ<br>CRANKSHAFT ASSY.         |        | 1 |    | 2~5を含む<br>Incl. 2~5 電子点火用 EC05A-0211  |             |
| * 1      | 560-20120-00        | クランクシャフトアッセンブリ<br>CRANKSHAFT ASSY.         |        |   | 1  | 2~5を含む<br>Incl. 2~5 電子点火用 EC06A-0217B |             |
| * 1      | 560-20100-00        | クランクシャフトアッセンブリ<br>CRANKSHAFT ASSY.         |        |   | 1  | 2~5を含む<br>Incl. 2~5 EC06A-0215C       |             |
| * 1      | 551-20010-00        | クランクシャフトアッセンブリ<br>CRANKSHAFT ASSY.         | 1      |   |    | 2~5を含む<br>Incl. 2~5 EC05A-0201E       |             |
| * 1      | 551-20040-00        | クランクシャフトアッセンブリ<br>CRANKSHAFT ASSY.         | 1      |   |    | 2~5を含む<br>Incl. 2~5 電子点火用 EC05A-0218B |             |
| 6        | 129-41703-12        | ガバナープレートユニット<br>GOVERNOR PLATE UNIT        | 1      | 1 | 1  |                                       |             |
| 7        | 004-31050-80        | スクリュパンヘッド<br>SCREW (pan head)              | 3      | 3 | 3  |                                       |             |
| 8        | 003-20050-00        | スプリングワッシャー<br>SPRING WASHER                | 3      | 3 | 3  |                                       |             |
| 9        | 551-45001-00        | ガバナースリーブ<br>GOVERNOR SLEEVE                | 1      | 1 | 1  |                                       | EC05A-4102  |
| 10       | 023-02300-20        | スペーサ<br>SPACER                             | 1      | 1 | 1  |                                       |             |
| 11       | 002-18100-00        | ナット<br>NUT                                 | 1      | 1 | 1  |                                       |             |
| 12       | 003-20100-00        | スプリングワッシャー<br>SPRING WASHER                | 1      | 1 | 1  |                                       |             |
| 13       | 003-10100-00        | ワッシャー<br>WASHER                            | 1      | 1 | 1  |                                       |             |
| 14       | 005-32042-00        | ウッドラフキー<br>WOODRUFF KEY                    | 1      | 1 | 1  |                                       |             |
| 15       | 061-01200-10        | ニードルベアリング<br>NEEDLE BEARING                | 1      | 1 | 1  |                                       |             |
| 16       | 560-25010-00        | ピストン<br>PISTON                             | 1      | 1 | 1  |                                       | EC06A-2104A |
| 17       | 560-20230-00        | ピストンリングセット<br>PISTON RING SET              | 1      | 1 | 1  |                                       | EC06A-0230  |
| 18       | 560-25011-00        | ピストンピン<br>PISTON PIN                       | 1      | 1 | 1  |                                       | EC06A-2105A |
| 19       | 056-51199-90        | クリップ<br>CLIP                               | 2      | 2 | 2  |                                       | EC04-209    |
| 20       | 032-00500-30        | フェザーキー<br>FEATHER KEY                      | 1      | 1 | 1  |                                       |             |
| 21       | 020-00600-40        | ワッシャー<br>WASHER                            | 1      | 1 | 1  |                                       |             |
| 22       | 001-10061-60        | ボルトアンドワッシャーアッセンブリ<br>BOLT AND WASHER ASSY. | 1      | 1 | 1  |                                       |             |
| * 23     | 551-80010-00        | ドライブシャフトアッセンブリ<br>DRIVING SHAFT ASSY.      |        | 1 |    | 24を含む<br>Incl. 24 EC05A-0801A         |             |
| * 23     | 560-80020-00        | ドライブシャフトアッセンブリ<br>DRIVING SHAFT ASSY.      |        |   | 1  | 24を含む<br>Incl. 24 EC06A-0803          |             |
| 24       | 060-02000-10        | ボールベアリング<br>BALL BEARING                   |        | 1 | 1  | #6004C3                               |             |
| 25       | 560-85003-00        | リダクションピニオン<br>REDUCTION PINION             |        | 1 |    |                                       | EC06A-8108  |
| 26       | 002-23120-00        | ロックナット<br>LOCK NUT                         |        | 1 | 1  |                                       |             |
| 27       | 003-20120-00        | スプリングワッシャー<br>SPRING WASHER                |        | 1 |    |                                       |             |
| 27       | 020-71200-10        | ロックワッシャー<br>LOCK WASHER                    |        |   | 1  |                                       |             |
| 28       | 005-32031-01        | ウッドラフキー<br>WOODRUFF KEY                    |        | 1 |    |                                       |             |
| 28       | 005-32053-01        | ウッドラフキー<br>WOODRUFF KEY                    |        |   | 1  |                                       |             |
| 29       | 128-83901-01        | クラッチアッセンブリ<br>CLUTCH ASSY.                 |        |   | 1  |                                       |             |
| 30       | 023-01200-11        | スペーサ<br>SPACER                             |        |   | 1  |                                       |             |
| 31       | 128-85001-03        | ブッシュ<br>BUSH                               |        |   | 1  |                                       |             |
| 32       | 560-80040-00        | クラッチドラムコンプリート<br>CLUTCH DRUM COMPL.        |        |   | 1  |                                       | EC06A-0802A |
| 33       | 020-01200-60        | ワッシャー<br>WASHER                            |        |   | 1  |                                       |             |

# GOVERNOR





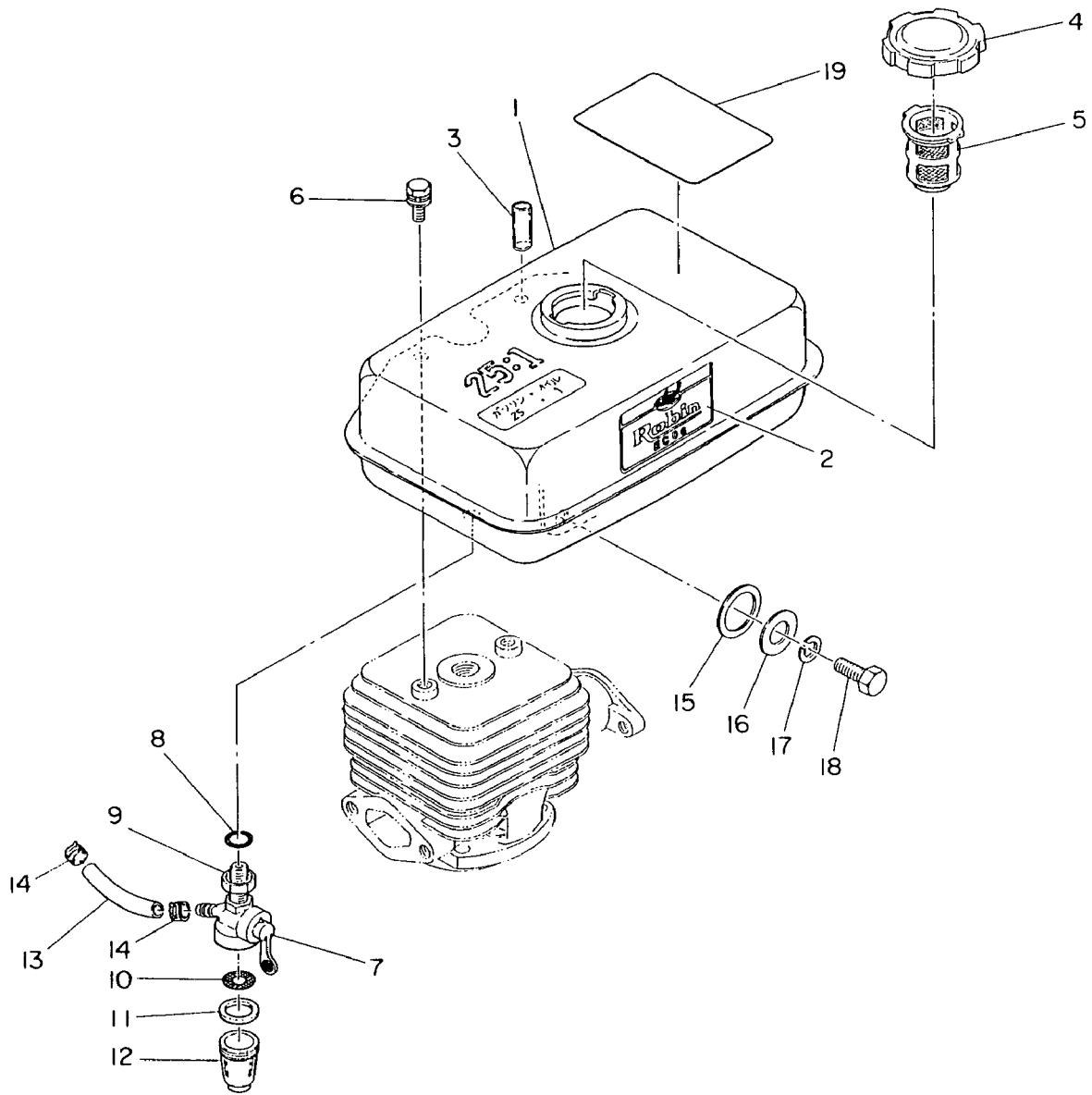
# MUFFLER and BLOWER HOUSING



# MUFFLER and BLOWER HOUSING

| Ref. No. | 部 品 番 号<br>Part Number | 部 品 名 称<br>Part Name                       | 個 数 Q'ty |   |    | 摘 要<br>Description | 標 準<br>小 売 価 格 |
|----------|------------------------|--|----------|---|----|--------------------|----------------|
|          |                        |  | D        | B | BC |                    |                |
| 1        | 551-55001-00           | ブローハウジングコンプリート<br>BLOWER HOUSING COMPL.    | 1        | 1 | 1  | EC05A-5101-A       |                |
| 3        | 001-11062-00           | ボルトアンドワッシャーアッセンブリ<br>BOLT AND WASHER ASSY. | 4        | 4 | 4  |                    |                |
| 4        | 066-20098-20           | ストップボタン<br>STOP BUTTON                     | 1        | 1 | 1  | EC05A-7103         |                |
| 5        | 002-37040-00           | フランジナット<br>FLANGE NUT                      | 1        | 1 | 1  |                    |                |
| 5        | 002-27040-00           | ナット<br>NUT                                 | 1        | 1 | 1  |                    |                |
| 5        | 003-30040-00           | ロックワッシャー<br>LOCK WASHER                    | 1        | 1 | 1  |                    |                |
| 7        | 551-55000-00           | シリンダカバーユニット<br>CYLINDER COVER UNIT         | 1        | 1 | 1  | EC05A-1110A-A      |                |
| 8        | 551-55002-00           | ガイドラバー<br>GUIDE RUBBER                     | 1        | 1 | 1  | EC05A-5102         |                |
| 9        | 560-30030-00           | マフラーコンプリート<br>MUFFLER COMPL.               | 1        | 1 | 1  |                    |                |
| 10       | 551-35001-00           | マフラーカバー<br>MUFFLER COVER                   | 1        | 1 | 1  | EC05A-3111SA       |                |
| 11       | 001-10061-00           | ボルトアッセンブリ<br>BOLT ASSY.                    | 4        | 4 | 4  |                    |                |
|          |                        |  |          |   |    |                    |                |
|          |                        |  |          |   |    |                    |                |
|          |                        |  |          |   |    |                    |                |
|          |                        |  |          |   |    |                    |                |
|          |                        |  |          |   |    |                    |                |
|          |                        |  |          |   |    |                    |                |
|          |                        |  |          |   |    |                    |                |
|          |                        |  |          |   |    |                    |                |
|          |                        |  |          |   |    |                    |                |
|          |                        |  |          |   |    |                    |                |
|          |                        |  |          |   |    |                    |                |
|          |                        |  |          |   |    |                    |                |
|          |                        |  |          |   |    |                    |                |
|          |                        |  |          |   |    |                    |                |
|          |                        |  |          |   |    |                    |                |
|          |                        |  |          |   |    |                    |                |
|          |                        |  |          |   |    |                    |                |
|          |                        |  |          |   |    |                    |                |
|          |                        |  |          |   |    |                    |                |
|          |                        |  |          |   |    |                    |                |
|          |                        |  |          |   |    |                    |                |
|          |                        |  |          |   |    |                    |                |
|          |                        |  |          |   |    |                    |                |
|          |                        |  |          |   |    |                    |                |
|          |                        |  |          |   |    |                    |                |
|          |                        |  |          |   |    |                    |                |
|          |                        |  |          |   |    |                    |                |
|          |                        |  |          |   |    |                    |                |
|          |                        |  |          |   |    |                    |                |
|          |                        |  |          |   |    |                    |                |

# FUEL TANK

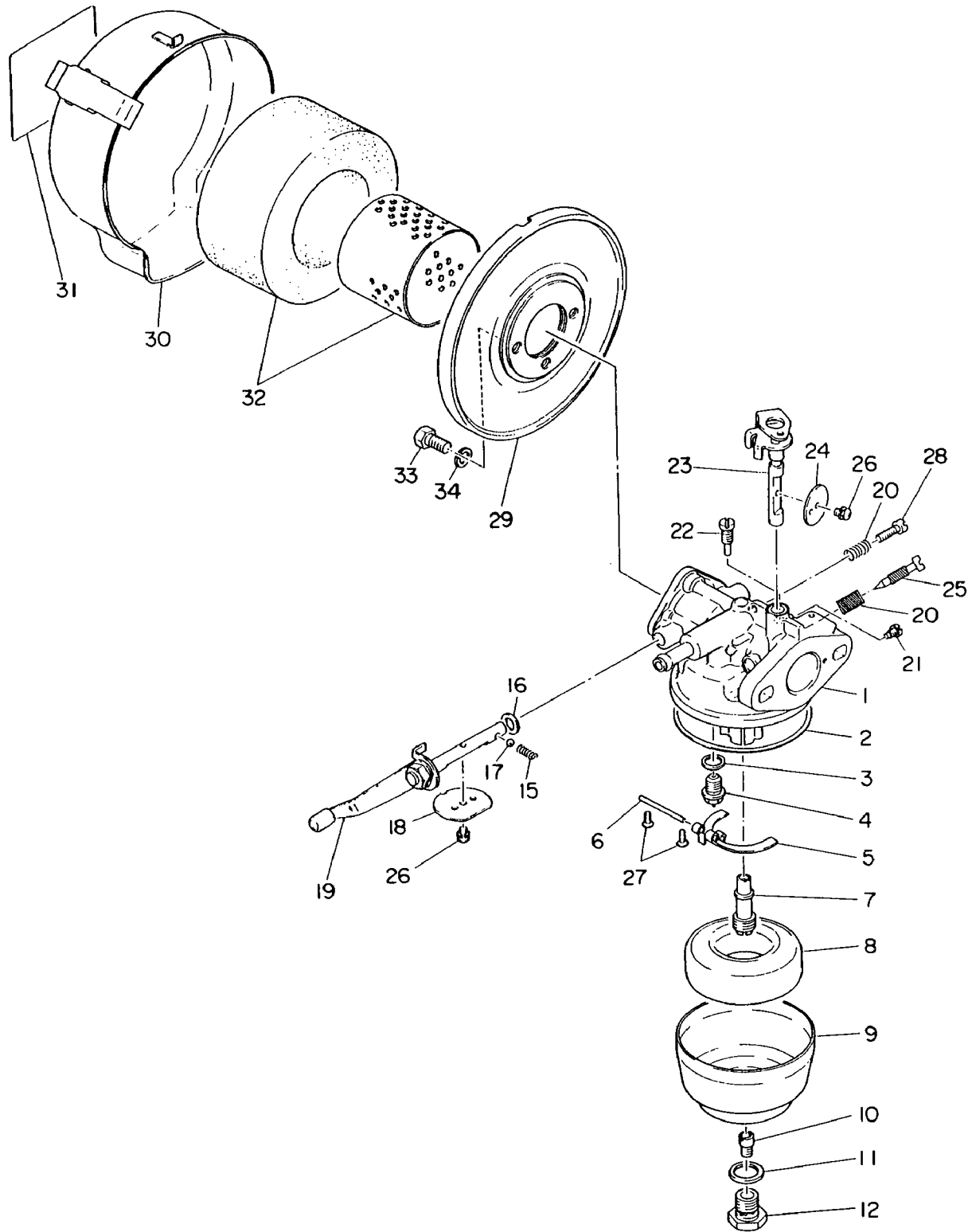


FUEL TANK

| Ref. No. | 部品番号<br>Part Number | 部品名称<br>Part Name                          | 個数Q'ty |   |    | 摘要<br>Description                            | 標準<br>小売価格 |
|----------|---------------------|--|--------|---|----|--|------------|
|          |                     |  | D      | B | BC |  |            |
| 1        | 551-60060-00        | フューエルタンクユニット<br>FUEL TANK UNIT             | 1      | 1 | 1  | EC05A-0611C-A                                |            |
| 2        | 560-95009-00        | ラベルトレードマーク<br>LABEL (trade mark)           | 1      | 1 | 1  | EC06A-9102                                   |            |
| 3        | 085-10299-60        | ビニールパイプ<br>VINYL PIPE                      | 1      | 1 | 1  | 7φ×10φ×25ℓ EC05A-6121                        |            |
| 4        | 043-04300-15        | フューエルタンクキャップコンプリート<br>FUEL TANK CAP COMPL. | 1      | 1 | 1  |  |            |
| 5        | 064-13600-10        | フューエルフィルター<br>FUEL FILTER                  | 1      | 1 | 1  |  |            |
| 6        | 001-11061-60        | ボルトアンドワッシャーアッセンブリ<br>BOLT AND WASHER ASSY. | 2      | 2 | 2  |  |            |
| * 7      | 064-20097-30        | フューエルストレーナーアッセンブリ<br>FUEL STRAINER ASSY.   | 1      | 1 | 1  | 8~12を含む<br>Incl. 8~12 EC05A-6114             |            |
| 8        | C-80                | Oリング<br>O RING                             | 1      | 1 | 1  |  |            |
| 12       | C-05                | カップ<br>CUP                                 | 1      | 1 | 1  |  |            |
| 13       | 085-10499-80        | ラバーパイプ<br>RUBBER PIPE                      | 1      | 1 | 1  | EC05A-6104/1                                 |            |
| 13       | EC05A-6104          | ラバーパイプ<br>RUBBER PIPE                      | 1      | 1 | 1  |  |            |
| 14       | 056-11000-30        | ホースクランプ<br>HOSE CLAMP                      | 2      | 2 | 2  |  |            |
| 15       | 003-10120-00        | ワッシャー<br>WASHER                            | 2      | 2 | 2  |  |            |
| 16       | 003-12060-00        | ワッシャー<br>WASHER                            | 2      | 2 | 2  |  |            |
| 17       | 003-20060-00        | スプリングワッシャー<br>SPRING WASHER                | 2      | 2 | 2  |  |            |
| 18       | 001-65061-80        | ボルト<br>BOLT                                | 2      | 2 | 2  |  |            |
| 19       | 560-95017-00        | ラベルコーション<br>LABEL (caution)                |        | 1 | 1  | ポイント式<br>for point ignition EC06A-9124A      |            |
| 19       | 560-95020-00        | ラベルコーション<br>LABEL (caution)                |        | 1 | 1  | 電子点火用<br>for electronic ignition EC06A-9126  |            |
| 19       | 560-95016-00        | ラベルコーション<br>LABEL (caution)                | 1      |   |    | ポイント式<br>for point ignition EC06A-9123A      |            |
| 19       | 560-95018-00        | ラベルコーション<br>LABEL (caution)                | 1      |   |    | 電子点火用<br>for electronic ignition EC06A-9125A |            |
|          |                     |  |        |   |    |  |            |
|          |                     |  |        |   |    |  |            |
|          |                     |  |        |   |    |  |            |
|          |                     |  |        |   |    |  |            |
|          |                     |  |        |   |    |  |            |
|          |                     |  |        |   |    |  |            |
|          |                     |  |        |   |    |  |            |
|          |                     |  |        |   |    |  |            |
|          |                     |  |        |   |    |  |            |
|          |                     |  |        |   |    |  |            |
|          |                     |  |        |   |    |  |            |
|          |                     |  |        |   |    |  |            |
|          |                     |  |        |   |    |  |            |
|          |                     |  |        |   |    |  |            |
|          |                     |  |        |   |    |  |            |
|          |                     |  |        |   |    |  |            |
|          |                     |  |        |   |    |  |            |
|          |                     |  |        |   |    |  |            |
|          |                     |  |        |   |    |  |            |
|          |                     |  |        |   |    |  |            |
|          |                     |  |        |   |    |  |            |
|          |                     |  |        |   |    |  |            |



# CARBURETOR and AIR CLEANER

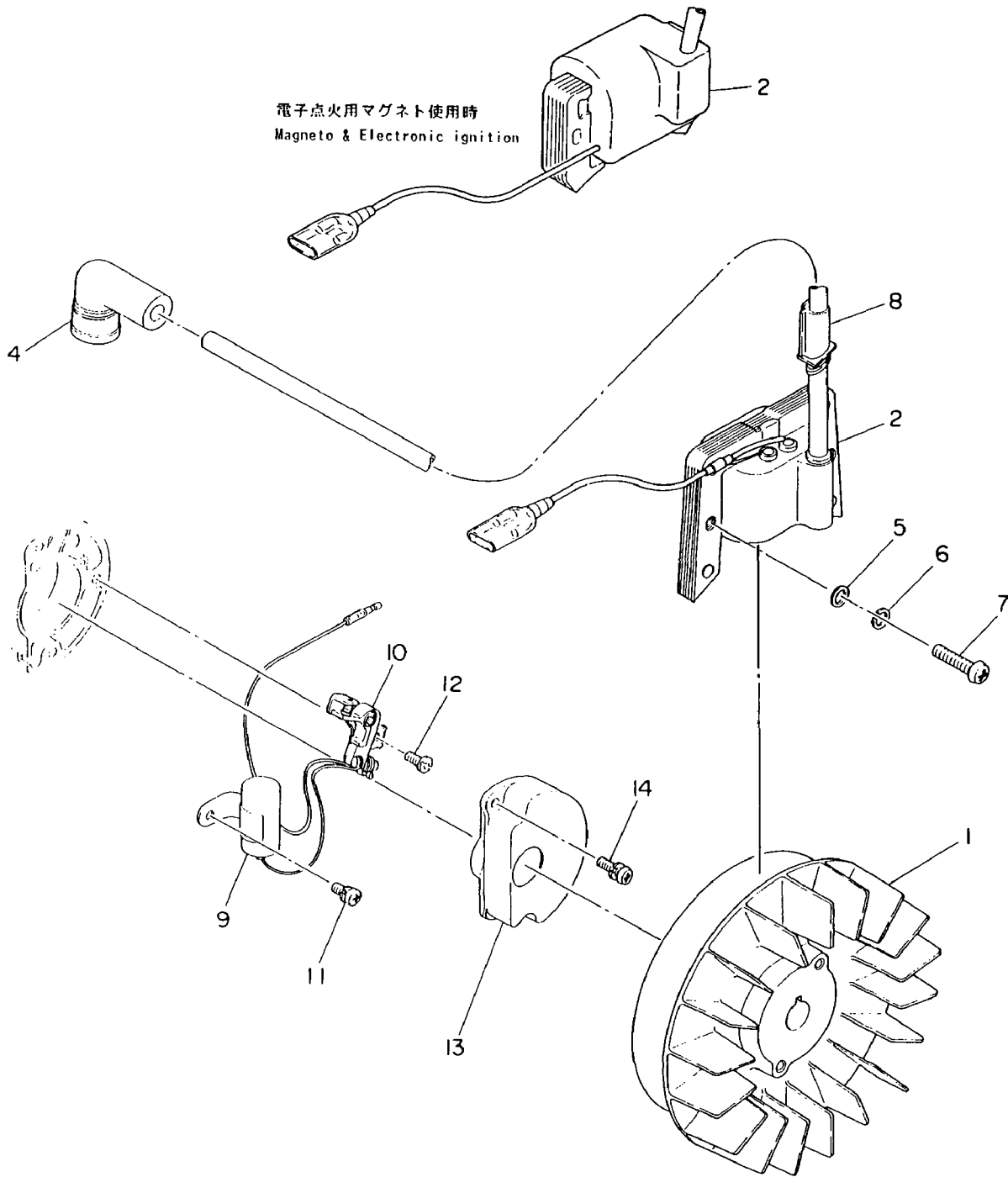


CARBURETOR and AIR CLEANER

| Ref. No. | 部品番号<br>Part Number | 部品名称<br>Part Name                                  | 個数Q'ty |   |    | 摘要<br>Description                                 | 標準<br>小売価格 |
|----------|---------------------|--|--------|---|----|---|------------|
|          |                     |  | D      | B | BC |   |            |
| * 1      | 560-60040-00        | キャブレターアッセンブリ<br>CARBURETOR ASSY.                   | 1      | 1 | 1  | 2~12, 15~28を含む<br>Incl. 2~12, 15~28 EC06A-0303/1B |            |
| 2        | 106-62547-08        | パッキング<br>PACKING                                   | 1      | 1 | 1  |   |            |
| 3        | 106-62381-08        | パッキング<br>PACKING                                   | 1      | 1 | 1  |   |            |
| 4        | 106-62503-08        | ニードルバルブ<br>NEEDLE VALVE                            | 1      | 1 | 1  | 1.8φ  |            |
| 5        | 106-62511-08        | フロートアーム<br>FLOAT ARM                               | 1      | 1 | 1  |   |            |
| 6        | 106-62516-08        | ピン<br>PIN  | 1      | 1 | 1  |   |            |
| 7        | 106-62442-08        | ノズル<br>NOZZLE                                      | 1      | 1 | 1  | 14φ   |            |
| 8        | 106-62508-08        | フロート<br>FLOAT                                      | 1      | 1 | 1  |   |            |
| 9        | 106-62389-08        | フロートチャンバボディ<br>FLOAT CHAMBER BODY                  | 1      | 1 | 1  |   |            |
| 10       | 206-62400-08        | リバースメインジェット<br>REVERSE MAIN JET                    | 1      | 1 | 1  | #80   |            |
| 11       | 206-62431-08        | パッキング<br>PACKING                                   | 1      | 1 | 1  |   |            |
| 12       | 206-62350-08        | ガイドホルダ<br>GUIDE HOLDER                             | 1      | 1 | 1  |   |            |
| 13       | 207-62345-08        | ワッシャ<br>WASHER                                     | 1      | 1 | 1  | 旧型化器<br>for old type carburetor (EC06A-0303)      |            |
| 14       | 050-50800-30        | ユニオン<br>UNION                                      | 1      | 1 | 1  | 旧型化器<br>for old type carburetor (EC06A-0303)      |            |
| 15       | 209-62446-08        | チョークスプリング<br>CHOKE SPRING                          | 1      | 1 | 1  |   |            |
| 16       | 106-62392-08        | シール<br>SEAL  | 1      | 1 | 1  |   |            |
| 17       | 209-62353-08        | スチールボール<br>STEEL BALL                              | 1      | 1 | 1  |   |            |
| 18       | 106-62527-08        | バルブチョーク<br>VALVE (choke)                           | 1      | 1 | 1  | #9.5  |            |
| 19       | 106-62524-08        | シャフトアッセンブリ<br>シャフトアッセンブリ<br>SHAFT ASSY. (choke)    | 1      | 1 | 1  |   |            |
| 20       | 206-62446-08        | スプリング<br>SPRING                                    | 2      | 2 | 2  |   |            |
| 21       | 106-62357-08        | ガイドスクリュー<br>GUIDE SCREW                            | 1      | 1 | 1  |   |            |
| 22       | 207-62420-08        | パイロットジェット<br>PILOT JET                             | 1      | 1 | 1  | #40   |            |
| 23       | 128-62530-08        | シャフトアッセンブリ<br>スロットル<br>SHAFT ASSY. (throttle)      | 1      | 1 | 1  |   |            |
| 24       | 106-62536-08        | スロットルバルブ<br>THROTTLE VALVE                         | 1      | 1 | 1  | #150  |            |
| 25       | 106-62436-08        | パイロットスクリュー<br>PILOT SCREW                          | 1      | 1 | 1  | 1¼ return   |            |
| 26       | 209-62351-08        | スプリングワッシャ<br>クロススクリュー<br>SPRING WASHER CROSS SCREW | 2      | 2 | 2  |   |            |
| 27       | 130-62358-08        | クロススクリュー<br>CROSS SCREW                            | 2      | 2 | 2  |   |            |
| 28       | 106-62358-08        | スクリュー<br>SCREW                                     | 1      | 1 | 1  |   |            |
| * 29     | 128-32601-00        | エアクリーナアッセンブリ<br>AIR CLEANER ASSY.                  | 1      | 1 | 1  | 30~32を含む<br>Incl. 30~32                           |            |
| 31       | 128-32730-08        | ラベル<br>LABEL                                       | 1      | 1 | 1  |   |            |
| 32       | 128-32602-07        | エレメントセット<br>ELEMENT SET                            | 1      | 1 | 1  |   |            |
| 33       | 001-65051-00        | ボルト<br>BOLT  | 2      | 2 | 2  | M5×10   |            |
| 34       | 003-20050-00        | スプリングワッシャ<br>SPRING WASHER                         | 2      | 2 | 2  | M5  |            |
|          |                     |  |        |   |    |   |            |
|          |                     |  |        |   |    |   |            |
|          |                     |  |        |   |    |   |            |
|          |                     |  |        |   |    |   |            |
|          |                     |  |        |   |    |   |            |
|          |                     |  |        |   |    |   |            |
|          |                     |  |        |   |    |   |            |
|          |                     |  |        |   |    |   |            |
|          |                     |  |        |   |    |   |            |
|          |                     |  |        |   |    |   |            |
|          |                     |  |        |   |    |   |            |

# MAGNETO

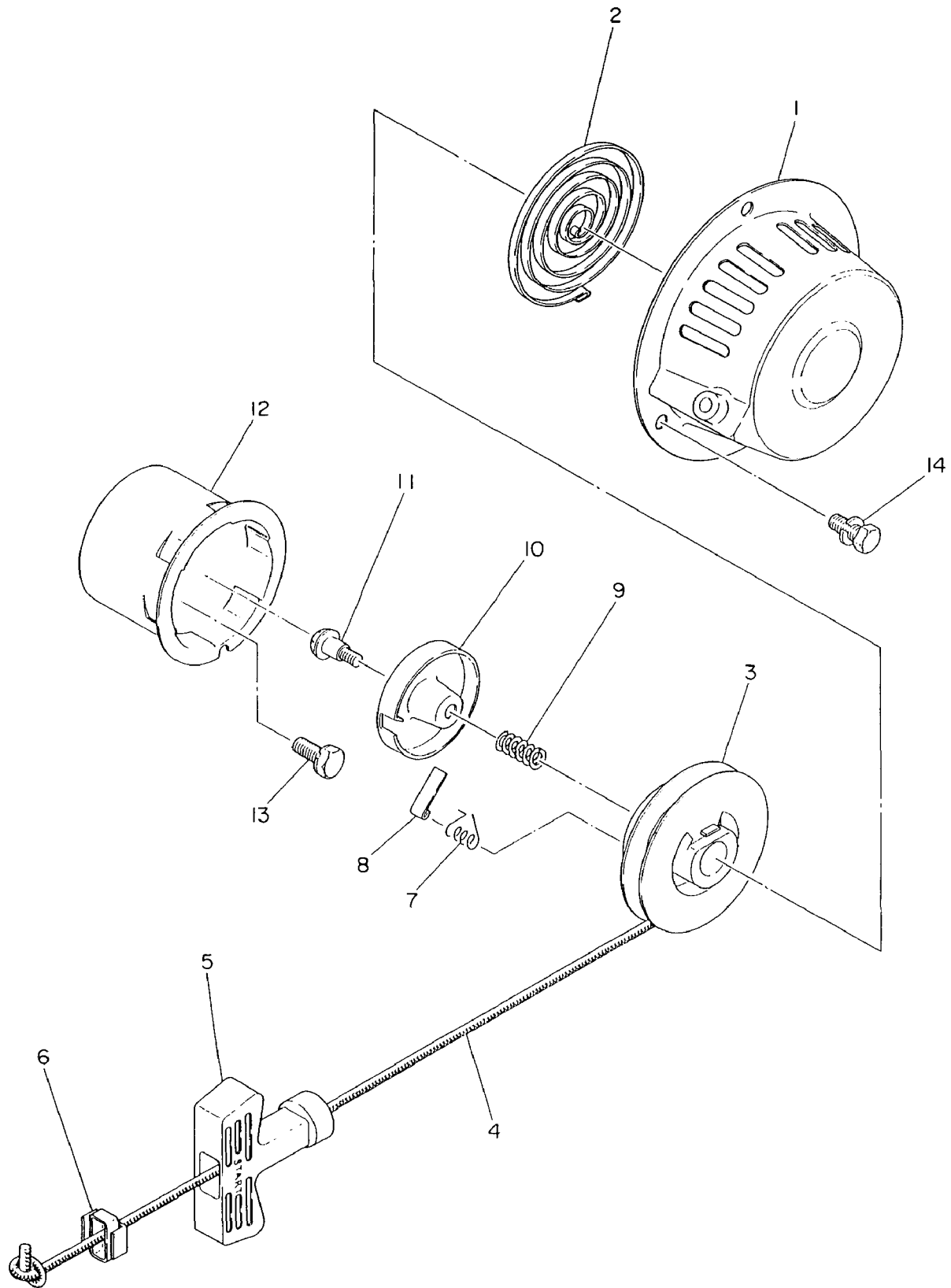
電子点火用マグネット使用時  
Magneto & Electronic ignition



MAGNETO

| Ref. No. | 部品番号<br>Part Number | 部品名称<br>Part Name                            | 個数Q'ty |   |    | 摘要<br>Description                                | 標準<br>小売価格 |
|----------|---------------------|--|--------|---|----|--|------------|
|          |                     |  | D      | B | BC |  |            |
| * 1      | 551-70050-00        | マグネトアッセンブリ<br>MAGNETO ASSY.                  |        | 1 | 1  | 2, 9, 10, 13を含む<br>Incl. 2, 9, 10, 13 EC05A-0710 |            |
| * 1      | 580-70010-00        | マグネトアッセンブリ<br>MAGNETO ASSY.                  |        | 1 | 1  | 2を含む<br>Incl. 2 電子点火用 EC08A-0710A                |            |
| * 1      | 551-70030-00        | マグネトアッセンブリ<br>MAGNETO ASSY.                  | 1      |   |    | 2, 9, 10, 13を含む<br>Incl. 2, 9, 10, 13 EC05A-0701 |            |
| * 1      | 580-70020-00        | マグネトアッセンブリ<br>MAGNETO ASSY.                  | 1      |   |    | 2を含む<br>Incl. 2 電子点火用 EC08A-0701A                |            |
| 2        | 580-70020-20        | イグニッションコイル<br>IGNITION COIL                  | 1      | 1 | 1  | 電子点火用<br>for electronic ignition 4M-50748        |            |
| 2        | 551-70030-40        | イグニッションコイル<br>IGNITION COIL                  | 1      | 1 | 1  | HA10700  |            |
| 4        | 065-50000-50        | スパークプラグキャップ<br>SPARK PLUG CAP                | 1      | 1 | 1  |  |            |
| 5        | 003-10050-00        | ワッシャー<br>WASHER                              | 2      | 2 | 2  |  |            |
| 6        | 003-20050-00        | スプリングワッシャー<br>SPRING WASHER                  | 2      | 2 | 2  |  |            |
| 7        | 004-31052-00        | スクリュ<br>SCREW                                | 2      | 2 | 2  |  |            |
| 8        | 024-10699-80        | グロメット<br>GROMMET                             | 1      | 1 | 1  | EC05A-7101A                                      |            |
| 9        | EFI 0210            | コンデンサ<br>CONDENSER                           | 1      | 1 | 1  |  |            |
| 10       | DB0 2300            | ブレーカ<br>BRAKER                               | 1      | 1 | 1  |  |            |
| 11       | 004-35040-80        | スクリュアンドワッシャーアッセンブリ<br>SCREW AND WASHER ASSY. | 1      | 1 | 1  |  |            |
| 12       | 014-00499-80        | スクリュ<br>SCREW                                | 1      | 1 | 1  |  |            |
| 13       | 551-70030-20        | ポイントカバー<br>POINT COVER                       | 1      | 1 | 1  | DP0 1710   |            |
| 14       | 004-35041-20        | スクリュアンドワッシャーアッセンブリ<br>SCREW AND WASHER ASSY. | 2      | 2 | 2  |  |            |
|          |                     |  |        |   |    |  |            |
|          |                     |  |        |   |    |  |            |
|          |                     |  |        |   |    |  |            |
|          |                     |  |        |   |    |  |            |
|          |                     |  |        |   |    |  |            |
|          |                     |  |        |   |    |  |            |
|          |                     |  |        |   |    |  |            |
|          |                     |  |        |   |    |  |            |
|          |                     |  |        |   |    |  |            |
|          |                     |  |        |   |    |  |            |
|          |                     |  |        |   |    |  |            |
|          |                     |  |        |   |    |  |            |
|          |                     |  |        |   |    |  |            |
|          |                     |  |        |   |    |  |            |
|          |                     |  |        |   |    |  |            |
|          |                     |  |        |   |    |  |            |
|          |                     |  |        |   |    |  |            |
|          |                     |  |        |   |    |  |            |
|          |                     |  |        |   |    |  |            |
|          |                     |  |        |   |    |  |            |
|          |                     |  |        |   |    |  |            |
|          |                     |  |        |   |    |  |            |
|          |                     |  |        |   |    |  |            |

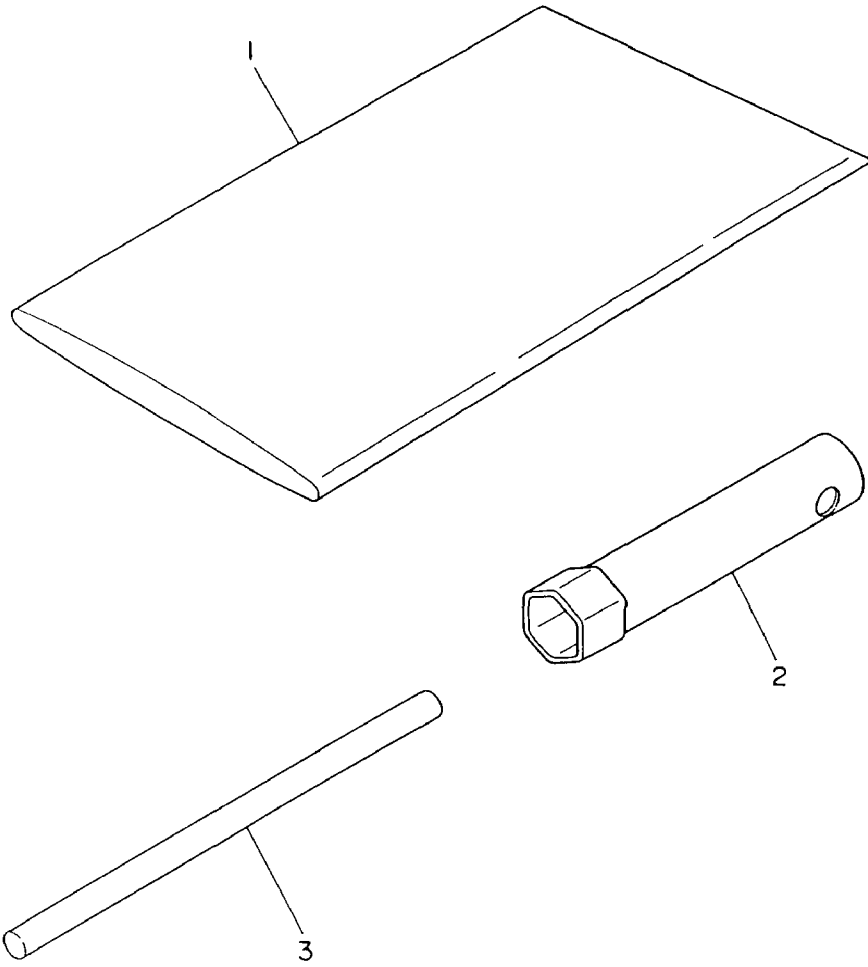
# RECOIL STARTER



# RECOIL STARTER

| Ref. No. | 部品番号<br>Part Number | 部品名称<br>Part Name                          | 個数Q'ty |   |    | 摘 要<br>Description                                  | 標準<br>小売価格 |
|----------|---------------------|--|--------|---|----|---|------------|
|          |                     |  | D      | B | BC |   |            |
| * 1      | 551-50040-00        | リコイルスタータアッセンブリ<br>RECOIL STARTER ASSY.     |        | 1 | 1  | 2~12を含む<br>Incl. 2~12 EC05A-0510B                   |            |
| * 1      | 580-50100-00        | リコイルスタータアッセンブリ<br>RECOIL STARTER ASSY.     |        | 1 | 1  | 2~12を含む 電子点火用<br>Incl. 2~12 マグネット使用時 EC08A-0510-SA  |            |
| * 1      | 551-50050-00        | リコイルスタータアッセンブリ<br>RECOIL STARTER ASSY.     | 1      |   |    | 2~12を含む<br>Incl. 2~12 EC05A-0501B                   |            |
| * 1      | 580-50050-00        | リコイルスタータアッセンブリ<br>RECOIL STARTER ASSY.     | 1      |   |    | 2~12を含む 電子点火用<br>Incl. 2~12 マグネット使用時 EC08A-0501A-SA |            |
| 2        | 551-50050-20        | スパイラルスプリング<br>SPIRAL SPRING                | 1      | 1 | 1  |   |            |
| 3        | 551-50050-30        | リール<br>REEL                                | 1      | 1 | 1  |   |            |
| 4        | 551-50051-30        | スタータロープ<br>STARTER ROPE                    | 1      | 1 | 1  |   |            |
| 5        | 551-50051-40        | スタータノブ<br>STARTER KNOB                     | 1      | 1 | 1  |   |            |
| 6        | 551-50051-60        | ロープストッパー<br>ROPE STOPPER                   | 1      | 1 | 1  |   |            |
| 7        | 580-50100-20        | リターンスプリング<br>RETURN SPRING                 |        | 1 | 1  |   |            |
| 7        | 551-50050-50        | リターンスプリング<br>RETURN SPRING                 | 1      |   |    |   |            |
| 8        | 551-50050-40        | ラチェット<br>RATCHET                           | 1      | 1 | 1  |   |            |
| 9        | 551-50051-10        | フリクションスプリング<br>FRICTION SPRING             | 1      | 1 | 1  |   |            |
| 10       | 580-50100-30        | フリクションプレート<br>FRICTION PLATE               |        | 1 | 1  |   |            |
| 10       | 551-50051-20        | フリクションプレート<br>FRICTION PLATE               | 1      |   |    |   |            |
| 11       | 551-50050-60        | センタスクリュー<br>CENTER SCREW                   | 1      | 1 | 1  |   |            |
| 12       | 551-50040-10        | スタータプーリー<br>STARTER PULLEY                 |        | 1 | 1  |   |            |
| 12       | 580-50100-40        | スタータプーリー<br>STARTER PULLEY                 |        | 1 | 1  | 電子点火用<br>マグネット使用時 EC08A-0510-⑩                      |            |
| 12       | 551-50051-50        | スタータプーリー<br>STARTER PULLEY                 | 1      |   |    |   |            |
| 12       | 580-50041-40        | スタータプーリー<br>STARTER PULLEY                 | 1      |   |    | 電子点火用<br>マグネット使用時 EC08A-0501-⑩                      |            |
| 13       | 001-10061-60        | ボルトアンドワッシャーアッセンブリ<br>BOLT AND WASHER ASSY. | 2      | 2 | 2  |   |            |
| 14       | 001-10061-00        | ボルトアンドワッシャーアッセンブリ<br>BOLT AND WASHER ASSY. | 3      | 3 | 3  |   |            |

ACCESSORIES







— NOTES —



**Robin America, Inc.**

940 Lively Blvd., Wood Dale, IL 60191 • Tel: (708) 350-8200 • Fax: (708) 350-8212